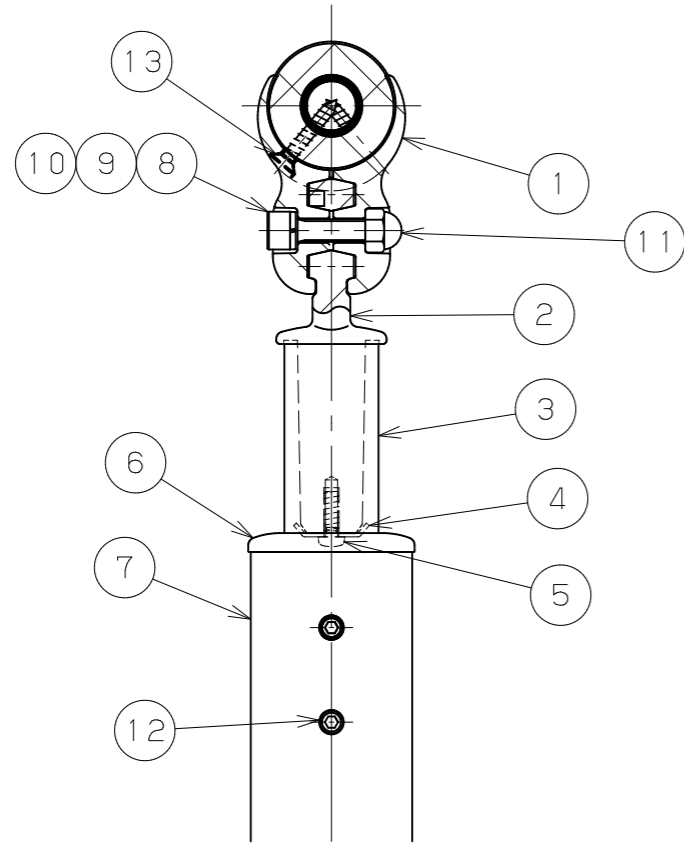
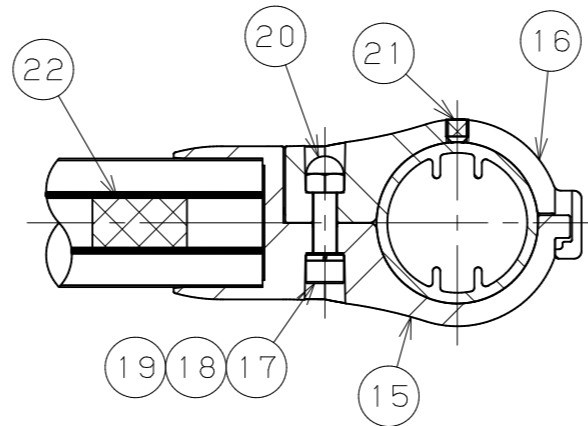


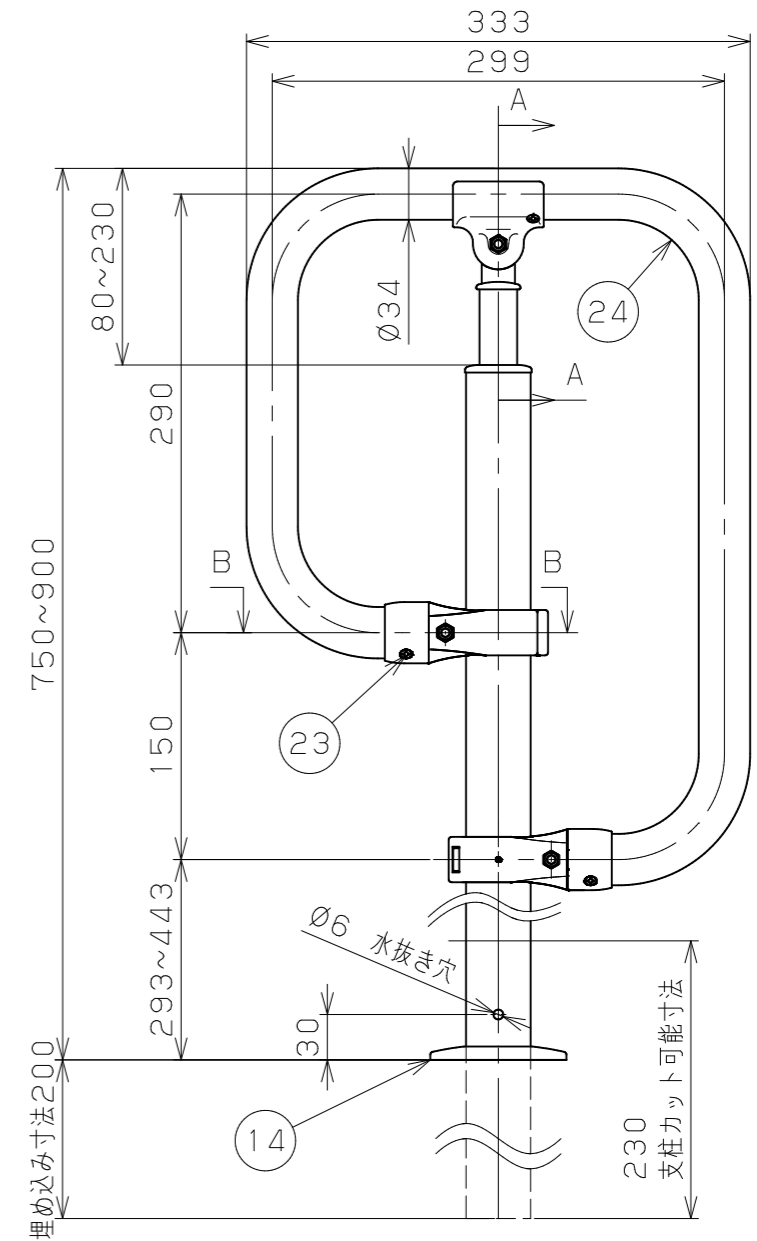
商品コード	品名	品番	色調
0402937	埋め込み式 g型スタンド	BJ-137STWD	ステンカラー色+木目ダーク
0402938		BJ-138STWN	ステンカラー色+木目ナチュラル
0402939		BJ-139STPC	ステンカラー色+チョコレート
0402940		BJ-140DBWD	ダークブロンズ+木目ダーク
0402941		BJ-141DBWN	ダークブロンズ+木目ナチュラル
0402942		BJ-142DBPC	ダークブロンズ+チョコレート



A-A部分断面図  
(S=1/2)



B-B断面図 (S=1/2)



16	ブラケットB	2	ADC12	アクリル焼付塗装	
15	ブラケットA	2	ADC12	アクリル焼付塗装	
14	埋め込み式支柱用化粧カバー後付け	2	ASA	練込着色	
13	手すり棒固定ねじ	2	YUS550	生地脱脂	⊕丸皿タッピンねじ1種4×16
12	上部支柱パイプ固定ねじ	2	SUS304相当品	生地脱脂	六角穴付き止めねじM6×8
11	ホルダー固定用六角袋ナット	1	SUS304相当品	生地脱脂	M6
10	ホルダー固定用平座金	1	SUS304相当品	生地脱脂	呼び径6
9	ホルダー固定用ばね座金	1	SUS304相当品	生地脱脂	呼び径6
8	ホルダー固定用ボルト	1	SUS304相当品	生地脱脂	六角穴付きボルトM6×28
7	下部支柱パイプ	1	A6063S-T5	電解着色	
6	支柱フィクスカバー	1	ADC12	アクリル焼付塗装	
5	支柱ブラケットバー固定ねじ	1	SUS304	生地脱脂	⊕なべタッピンねじ2種溝付4×12
4	ストッパー	1	SUS304	生地脱脂	
3	上部支柱パイプ	1	A6063S-T5	電解着色	
2	支柱ブラケットバー	1	ADC12	アクリル焼付塗装	
1	ホルダー	2	ADC12	アクリル焼付塗装	
品番	名	数量	材質	表面処理	備考

26	六角棒スパナ	1	SCM435	クロメート処理	呼び3
25	六角棒スパナ	1	SCM435	クロメート処理	呼び5
24	手すり棒	1	素材: スチールパイプ 中層・上層: 半硬質樹脂		曲げ加工品
23	手すり棒固定ねじ	4	YUS550	生地脱脂	⊕丸皿タッピンねじ1種4×19
22	防水パッキン	2	独立発泡PE		
21	ブラケット押しねじ	2	SUS304相当品	生地脱脂	六角穴付き止めねじM6×6
20	ブラケット固定用六角袋ナット	2	SUS304相当品	生地脱脂	M6
19	ブラケット固定用平座金	2	SUS304相当品	生地脱脂	呼び径6×10×0.5t
18	ブラケット固定用ばね座金	2	SUS304相当品	生地脱脂	呼び径6
17	ブラケット固定用ボルト	2	SUS304相当品	生地脱脂	六角穴付きボルトM6×25
品番	名	数量	材質	表面処理	備考

記 事	名	フリーRレール 埋め込み式 g型スタンド 組図	製 図 月 日	承 認	検 図	設 計	製 図
	図 番		尺 度	1/5 1/2	マツロク株式会社 MAZROC CO., LTD.		